



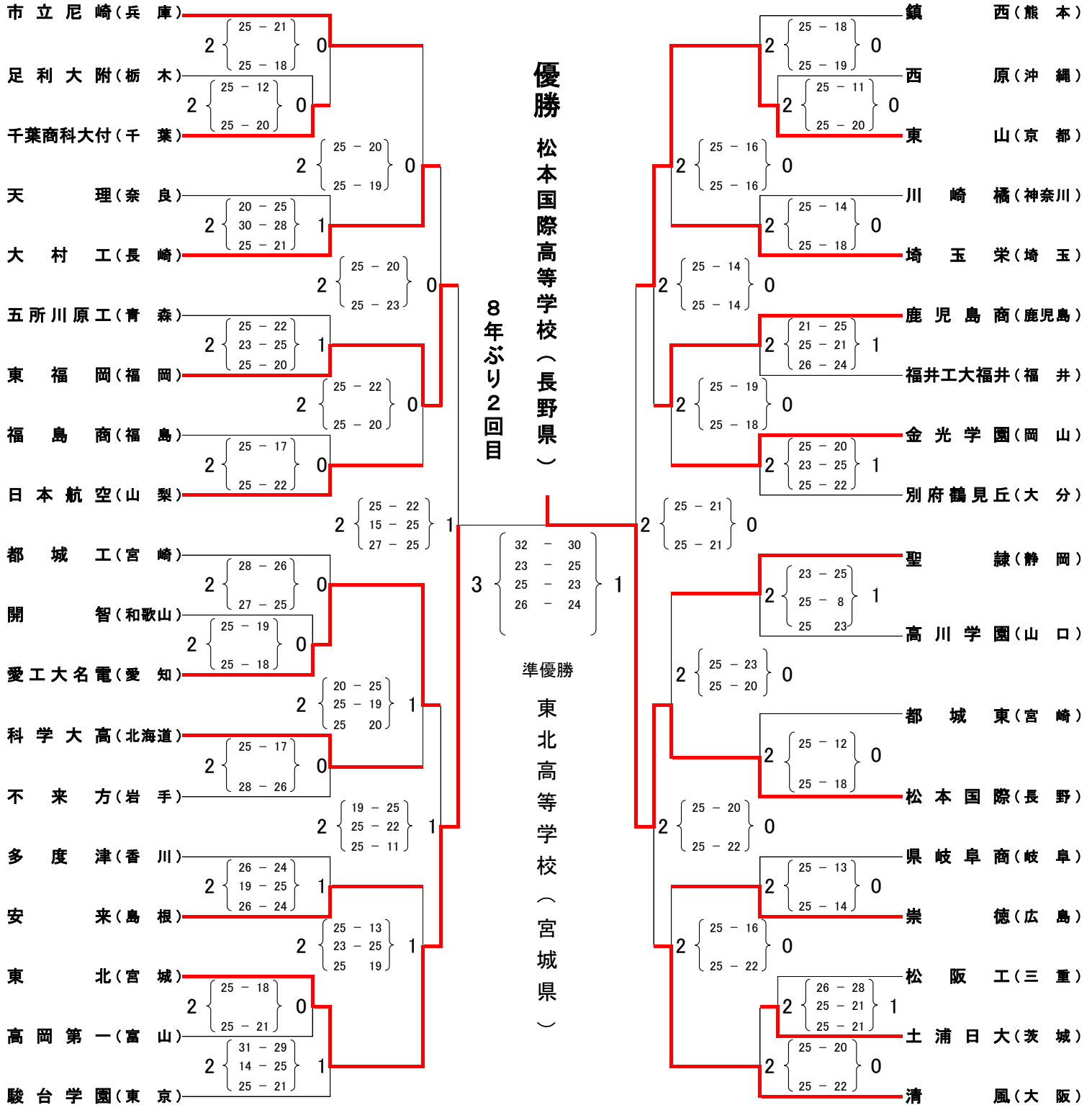
令和元年度全国高等学校総合体育大会 男子バレーボール競技大会

決勝トーナメント 競技記録



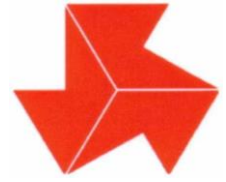
令和元年8月1日(木)～8月3日(土)

競技委員長
深谷哲弘





令和元年度全国高等学校総合体育大会男子バレーボール競技大会



予選グループ戦及び敗者復活戦競技記録

競技委員長サイン 深谷哲弘

令和元年7月31日(水)

A, B: 早水公園体育文化センター(メイン) C, D: 早水公園体育文化センター(サブ) E: 早水公園体育文化センター(武道場) F: えびの市真幸地区体育館

グループ戦

敗者復活戦

グループ戦

敗者復活戦

Table with 12 groups (1-12) and 6 courts (A-F). Each group contains match results with scores and set counts. For example, Group 1: A3 (25-20, 28-26) 0 vs A6 (25-22, 25-19) 0.